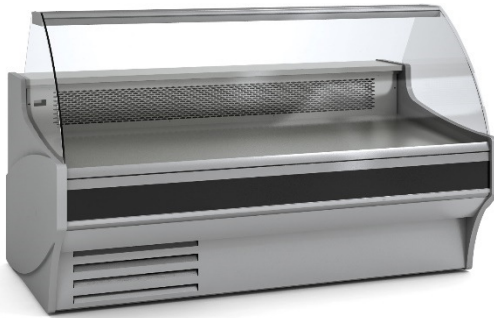


VES-10

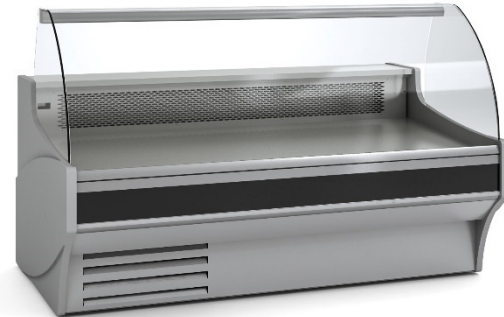
VITRINA EXPOSITORA MODULAR VES-10 SIN RESERVA / SERVE OVER COUNTER
MODULAR VES-10 LINE RESERVATION WITHOUT



VES-10-C



VES-10-RR



VES-10-CC



Clase Eficiencia Energética *
Energy Efficiency Class *

CARACTERÍSTICAS GENERALES

- Exterior e interior en chapa de acero plastificada
- Plano exposición y encimera en acero inox. AISI-304
- Bandejas plano de exposición lisas, con escalón sobre demanda
- Costados de 40 mm en ABS inyectado
- Perfilera en aluminio anodizado.
- Paragolpes en la parte delantera
- Cristal frontal templado y abatible, tres versiones disponibles
- Estante de cristal intermedio, opcional
- Iluminación estándar: encimera superior LED
- Aislamiento de poliuretano inyectado, densidad 40 Kg/m³, bajo GWP y cero efecto ODP
- Reserva refrigerada con puertas, hueco 440x270 (excepto modelo neutro y modelo sin reserva)
- Evaporador ventilado, estático opcional
- Condensación ventilada y evaporación automática de serie
- Control electrónico de temperatura
- Indicador de temperatura
- Descarche automático, opcional eléctrico
- Clase climática 4 (30°C 55% Hr) régimen M1 según UNE-EN ISO 23953-2
- Chasis en acero acabado epoxi
- Tensión de trabajo monofásica 220V 50Hz

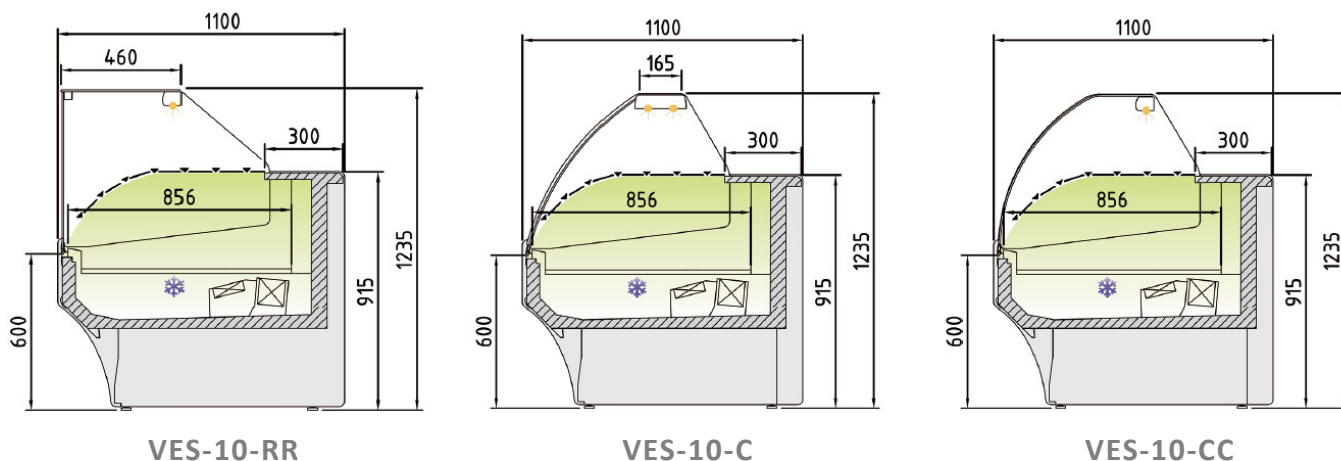
GENERAL FEATURES

- Interior and exterior finish in plastic coated steel
- Display area and counter in stainless steel AISI-304
- Smooth deck for display area, stepped on demand
- Sides available in ABS injected, 40mm thick
- Anodised aluminium profiles
- Front rubber bumper
- Toughened curved glass hinges forward, three versions available
- Glass shelf non refrigerated, optional
- Standard lighting: top worktop LED
- 40 Kg/m³ density polyurethane insulation, low GWP and zero ODP effect
- Refrigerated under storage with doors, 440x270 free (except neutral model and model without reservation)
- Ventilated evaporator, optional static evaporator
- Ventilated condensation and automatic defrost evaporation as standard
- Electronic temperature controller
- External thermometer
- Automatic defrost, electric as optional
- Climatic class 4 (30 ° C 55% Hr) regime M1 according to UNE-EN ISO 23953-2
- Working voltage single phase 220V 50Hz
- Chassis in epoxy finished steel

Características técnicas y constructivas sujetas a variación sin previo aviso, todas las fotos deben ser consideradas como una referencia
Technical and constructive characteristics subject to variation without prior notice, all photos must be considered as a reference

VES-10

VITRINA EXPOSITORA MODULAR VES-10 CON RESERVA / SERVE OVER COUNTER
 MODULAR VES-10 LINE RESERVATION WITHOUT



VES-10-RR

VES-10-C

VES-10-CC

Modelo Model Modèle	Largo Length Longueur (mm)	Superficie de exposición Display area Surface d'exposition (m ²)	Superficie total de exposición (TDA) Total display area (TDA) Surface totale de l'exposition (TDA) (m ²)			Potencia frig. Frig. Power Puissance frig. (W)	Consumo Nominal Nominal power Consommation nominale (W)	Refrigerante Coolant Réfrigérant
			(C)	(CC)	(RR)			
VES-10-13-TF	1305	0,98	0,93	1,11	1,11	572	969	R-290
VES-10-15-TF	1525	1,16	1,11	1,30	1,30	781	1089	R-290
VES-10-20-TF	2025	1,56	1,49	1,75	1,75	949	1199	R-290
VES-10-25-TF	2525	1,97	1,87	2,20	2,20	1419	1399	R-290
VES-10-30-TF	2995	2,34	2,22	2,62	2,62	1419	1445	R-290

* La información relativa a la clase energética (según Reglamentos UE 2019/2018 y 2019/2024) se refiere a la mejor configuración disponible para estos modelos. Cualquier configuración diferente a la misma puede variar significativamente en la información relativa a la clase energética. Además, esta configuración se basa en la información disponible en el momento de la publicación de esta página. Para más información, consulte la Base de Datos Europea de Productos de Etiquetado Energético EPREL o póngase en contacto con nuestro Departamento Comercial.

* The information regarding the energy class (according to EU Regulations 2019/2018 and 2019/2024) refers to the best configuration available for these models. Another different configuration can vary significantly in the information about the energy class. Also, this setting is based on the information available at the time of publication of this page. For more information, consult the European Database of Energy Labeling Products EPREL or contact our Commercial Department.

Características técnicas y constructivas sujetas a variación sin previo aviso, todas las fotos deben ser consideradas como una referencia
 Technical and constructive characteristics subject to variation without prior notice, all photos must be considered as a reference